



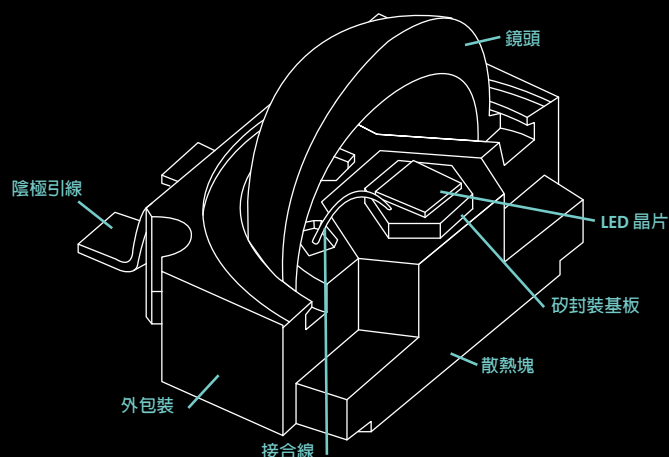
# LUMEN INSIGHTS™

2011年5月/6月

2 UL 8750 防火外殼要求

3 正視燈具金屬原料的取得

4 藍光危害



## LED 封裝認證

作者：Bahram Barzideh/SSL 首席工程師；Matthew Sallee/SSL 全球事業經理

UL 矢志推動並改革產業安全，使民衆、企業與政府均能更安穩的生活。身為固態暨 LED 照明技術的世界領導者，UL 早已發展 LED 封裝的元件認可計畫 (Component Recognition Program for LED Packages)，其類別管制編號 (CCN) 為 OOQL2 (LED 封裝：元件)；而另一個對等類別 OOQL8 則針對加拿大認證。

認證單位在檢測 LED 封裝時，將依據《UL 8750 第一版－發光二極體 (LED) 照明產

品安全標準》進行，至於加拿大市場，則須額外考量加拿大電氣法規和 C22.2 No. 250.0-08 的所有相關要求。

在本計畫下的認證將帶給製造商加值的訊息，包括產品符合 UL 8750 的 LED 封裝特性說明。該訊息將能夠有效地為 LED 封裝製造商提供權威的行銷管道，同時可讓 LED 設備組裝業者透過 UL 的合格產品線上資料庫，更便利地搜尋已獲 UL 認證的元件。UL 所不斷擴充的重點事業和領域，無疑可讓

產業人士在推廣自身的產品與技術時更充滿自信。

UL 在安全科學領域耕耘逾 117 年，已發展出獨步業界的專業廣度以及深度，可協助製造商辨識特定的焦點市場、解決複雜的安規難題，同時亦提供法令和貿易的相關資訊，協助企業成功進軍全球。

若要了解本計畫詳情，請瀏覽 [www.ul.com/lighting](http://www.ul.com/lighting)。

## Alberto 的信



從日前甫發表的 LED 封裝認證計畫，到履獲國際獎項認可的光度測試設備，UL 在瞬息萬變的照明市場堅持

不斷地創新，以順利進入安全新紀元。由於 UL 擁有厚實的專業基礎，因此能夠成為解決當前全球複雜安全議題的資訊交流中心。

鑒於今日照明產業所討論的安全問題已經不能再侷限在火災與觸電的層面，因此 UL 該如何在新興科技切入全球市場之際，同時能夠兼顧保護民眾、產品和使用場所的安全呢？

本期的 Lumen Insights 雙月刊除了聚焦在 LED 封裝新認證計畫與 UL 8750 新要求外，另會分享永續發展和光生物災害領域的新研究話題。

本公司亦於 Lightfair 國際燈具展的展會期間發表光生物安全簡報。

順頌 商祺

Alberto Uggetti

副總裁暨全球照明總經理

## UL 8750 防火外殼要求

作者：Michael Shulman / 首席工程師

所有依據 UL 標準而獲得 UL 列名認證的產品，都必須符合「不能造成危險」的首要要求。其中一例是如果產品內部起火，則產品本身應能控制火勢，以避免蔓延到置於附近的其他物品或放置場所。為達到此目的，大部份的 UL 標準皆會針對產品所使用的外殼材質制定嚴格要求。

通常可以應用於產品外殼的聚合物（塑膠）材料必須達到特定耐燃等級（例如 5V 或 V0，該檢驗方案與詳情可見 UL 94 標準），以表示這類材料在面臨火災意外時所擁有的自熄能力。無庸置疑地，這種能力常和特定聚合物配方的防焰材料數量和種類有關。

傳統燈具技術（白熾燈、螢光燈、HID）使用的光源是由金屬、玻璃等原料製造。由於這類材料本身不可燃，因此所採用的安全規範並未訂有防火外殼之要求。然而到了 LED 照明技術時期，則因為該產品的光源內部或附近含有大量的細小有機材料（潛藏可燃性），尤其是 LED 光學材料以及印刷電路板（LED 即嵌在其上）上的塗料或絕緣材料。因此，規範 LED 照明設備的 UL 8750 安全標準，即規定必須以適當的方式封鎖這類「燃料」。

不過本規範卻浮現了矛盾點：一旦防焰等級提高，光學淨度就勢必受到影響。LED 設備製造商雖然不想犧牲產品的光學表現，但又不能捨棄產品的安全性。

對此，UL 將在今夏召開的 UL 8750 標準技術委員會（STP）會議中，發表可能可行的解決方案。UL 將以「防止潛在危險的安全工程」（HBSE）的原則來為產品研發另闢途徑：試圖利用放棄原來以外殼控制火勢的作法，改採量化方式限制電能或熱能產生，達到降低自燃風險的目的。若產品本身不會自燃，當然無須控制火勢。UL 相信這種火災管理策略的替代性作法，將能夠兼顧 LED 產品的安全與性能。

## 正視燈具金屬原料的取得

作者：Roger Franz/UL 綠色驗證事業部科學研究員

鎢絲燈是百年來許多照明設備的主流，如今已逐漸淡出，並將地位拱手讓給了更為節能省電的技術。其中兩個浮上檯面的競逐者是省電螢光燈 (CFL) 和固態照明 (SSL)，後者採用發光二極體 (LED) 的技術。我們將透過<sup>1</sup>本文比較鎢金屬和 LED 的原料供給面。

雖然鎢金屬在美加地區普遍可及，但現今中國仍為該原料的主要生產國和使用國。由於貿易運作的不公平、人權問題的存在，以及剛果共和國境內的動亂不斷，因此鎢已和鈾、錫與黃金並列為國際間的「衝突礦產」。在上述的社會問題持續引人關注之際，美國地質調查資料<sup>1</sup>顯示近期已無剛果鎢礦的商業交易記錄。

儘管 LED 的每瓦流明表現度較鎢金屬明顯優越許多，然而原料的供給卻更為稀少。製造 LED 常用的半導體，普遍是以元素週期表上的三族、五族元素，包括銦 (In)、鎵 (Ga)、氮 (N) 等合成的氮化銦鎵 (InGaN) 為原料。銦、鎵因濃度過低，直接拿來製造產品將不敷成本，因此必須以開採或提煉其他初生金屬 (例如鋁、鋅、銅、錫) 的副產品形式取得。然而即使製成了可用的二極體，但目前卻無資源回收繼續使用的可行製程 (好消息是氮產量極為充裕，因為地球大氣含有 78% 的氮元素，不虞匱乏)。

材料科學家和物理學家目前已將銦、鎵和其他幾種元素，列為能源關鍵元素<sup>2</sup>。

由於銦和鎵亦可用來製造太陽能電池以儲存太陽能，因此更顯炙手可熱。

有鑒於此，產業界必須將替代材料的研究視為當務之急，同時應發展一套用量更省且不會犧牲性能的作法，並解決供應面的地緣政治等問題。唯有積極採取行動，我們才能讓再生能源和照明性能更上一層樓。

歡迎產業代表在本公司制訂 ULE106 燈具永續發展標準時，透過我們的標準技術委員會共商大計，敬請瀏覽 <http://csds.ul.com>。

1 “Tungsten.” 2008 Minerals Yearbook, U.S. Department of the Interior, U.S. Geological Survey.

2 “Energy critical Elements: Securing Materials for Emerging Technologies.” American Physical Society (APS) Panel on Public Affairs and the Materials Research Society (MRS), Feb., 2011.



# 藍光危害

作者：Winn Henderson/LED 光輻射主題事務專家

燈具的可見光輻射，包括 LED 發出的輻射，有其特殊隱憂，此所指的是光輻射的藍光波長造成的危害。藍光危害主要發生在 400–500nm 範圍內，波峰大約是 440nm，其中的一大疑慮即是對肉眼視網膜所帶來的光化學傷害。光線在身體組織造成化學反應時，會導致光化學變化，以本例而言，指的就是眼睛組織。視網膜受損可能讓視覺出現盲點。目前針對燈具和 LED 輻射造成的藍光危害，國際間已有 ANSI/IESNA RP 27 和 IEC 62471 等標準可以專門應對。

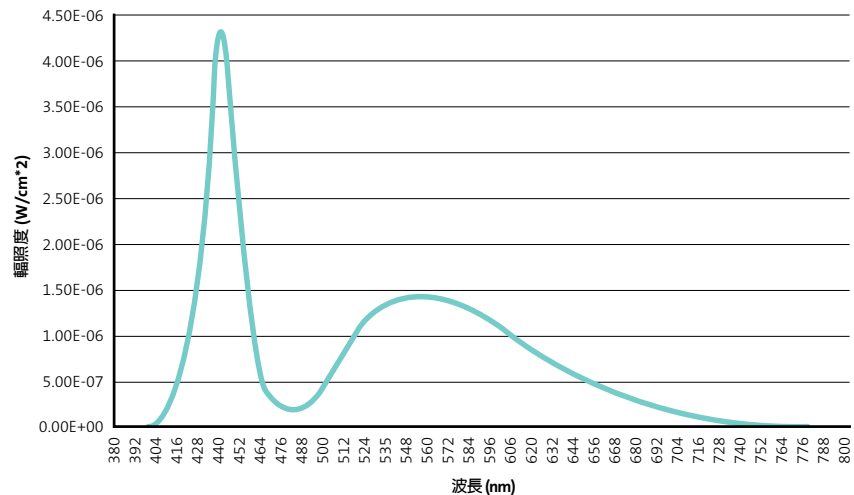
光生物安全規範旨在避免肉眼和皮膚暴露在有害的光輻射下。歐洲許多安全認證計畫皆已強制要求商品必須符合光生物要求。

將光生物安全規範列入 UL 8750 標準中的提案已正式提交至標準技術委員

會 (STP)，其將在七月的 STP 會議中進行討論。這份提案一旦通過，北美地區的 LED 產品就必須正式接受光生物檢驗。

UL 目前可檢測照明產品是否符合 IEC 62471 和 ANSI/IESNA RP 27 燈具和燈光系統的光生物安全標準。在美國北

卡羅萊納的研究三角園區 (Research Triangle Park)，UL 設有 IEC 62471 標準的 CB 測試實驗室 (CBTL)，並可核發 IEC 62471 的 CB 檢測報告和證書。UL 也能在歐亞洲進行光生物安全檢測。



## 展會活動

2011年5月18日下午4:30  
Lightfair 2011 / LED 光生物安全標準：  
您準備好了嗎？  
UL 攤位：561



教育訓練活動  
T: +1.888.503.5536  
E: [ULUniversity@us.ul.com](mailto:ULUniversity@us.ul.com)  
W: [uluniversity.us](http://uluniversity.us)

符合UL 1598 標準的設計規範：  
電子燈具  
6月7日：Northbrook, Ill.  
8月2日：Hartford, Conn.  
10月4日：Research Triangle Park, N.C.

LED 燈具：符合 UL 8750 標準的設計規範  
(根據 UL 1598)  
6月8日：Northbrook, Ill.  
8月3日：Hartford, Conn.  
10月5日：Research Triangle Park, N.C.



分享您的見解：[Lumen.Insights@us.ul.com](mailto:Lumen.Insights@us.ul.com).  
訂閱：[www.ul.com/lumeninsights](http://www.ul.com/lumeninsights)  
總編輯：[Matthew.Sallee@matthew.sallee@us.ul.com](mailto:Matthew.Sallee@matthew.sallee@us.ul.com)



UL Lumen Insights



UL Lumen Insights



@lumeninsights